

e 904

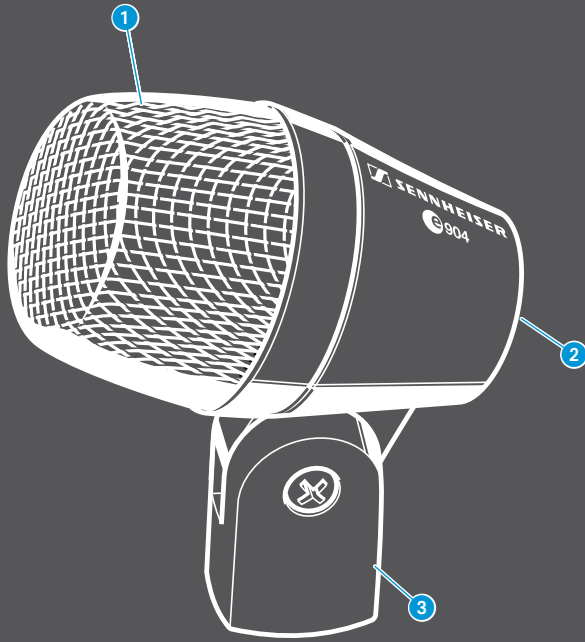


Bedienungsanleitung
Instruction manual
Notice d'emploi
Istruzioni per l'uso
Instrucciones de uso
Manual de utilização
Gebruiksaanwijzing
Инструкция по эксплуатации
使用说明

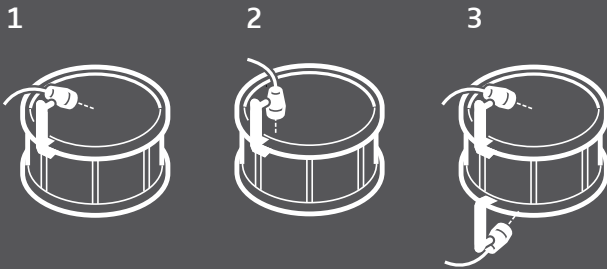
Evolution
Stage Microphones

 **SENNHEISER**
The Pursuit of Perfect Sound

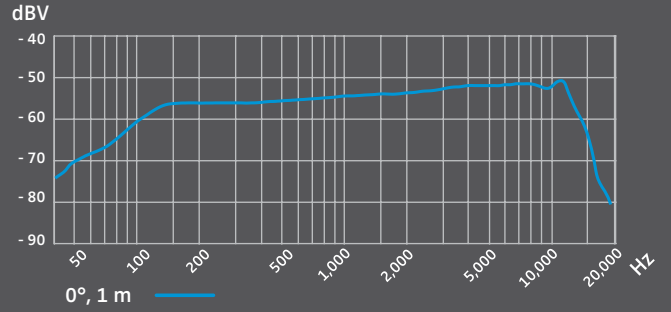
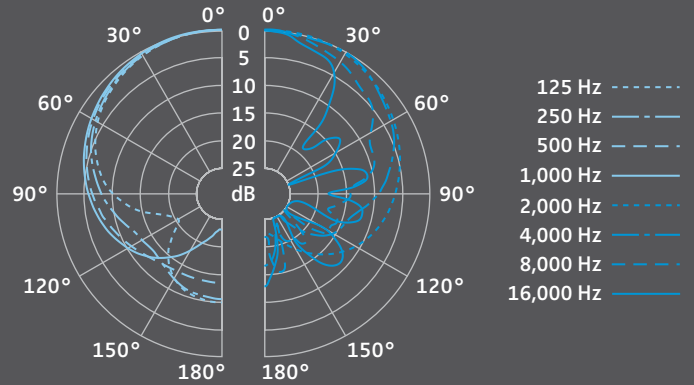
A



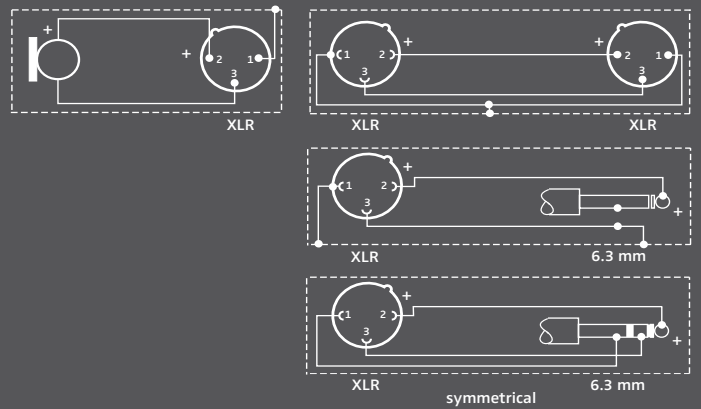
B



C



D



Wichtige Sicherheitshinweise

- Lesen Sie diese Bedienungsanleitung sorgfältig und vollständig, bevor Sie das Produkt benutzen.
- Bewahren Sie die Bedienungsanleitung für die weitere Nutzung so auf, dass sie jederzeit für alle Benutzer zugänglich ist.
- Geben Sie das Produkt an Dritte stets zusammen mit dieser Bedienungsanleitung weiter.

Vor dem Betrieb

- Öffnen Sie das Gehäuse des Produkts nicht eigenmächtig. Für Produkte, die eigenmächtig vom Kunden geöffnet wurden, erlischt die Gewährleistung.
- Verwenden Sie ausschließlich von Sennheiser zugelassene Anbau-, Zubehör- und Ersatzteile.

Während des Betriebs

- Flüssigkeit kann in das Produkt eindringen, einen Kurzschluss in der Elektronik verursachen oder die Mechanik beschädigen. Halten Sie Flüssigkeiten jeglicher Art vom Produkt fern.
- Löse- oder Reinigungsmittel können die Produktoberflächen beschädigen. Reinigen Sie das Produkt ausschließlich mit einem weichen, leicht feuchten Tuch.
- Setzen Sie das Produkt weder extrem niedrigen noch extrem hohen Temperaturen aus.

Nach dem Betrieb

- Behandeln Sie das Produkt sorgfältig und bewahren Sie es an einem sauberen, staubfreien Ort auf.

Bestimmungsgemäßer Gebrauch

Der bestimmungsgemäße Gebrauch schließt ein,

- dass Sie diese Bedienungsanleitung und insbesondere das Kapitel „Wichtige Sicherheitshinweise“ gelesen haben,
- dass Sie das Produkt innerhalb der Betriebsbedingungen nur so einsetzen, wie in dieser Bedienungsanleitung beschrieben.

Als nicht bestimmungsgemäßer Gebrauch gilt, wenn Sie das Produkt anders einsetzen, als es in dieser Bedienungsanleitung beschrieben ist, oder die Betriebsbedingungen nicht einhalten.

Das e 904

Voller Sound – voller Leben.

Das e 904 erzeugt durch seinen gleichmäßigen Frequenzgang ein ebenso transparentes wie harmonisches Klangbild, das sich ausgezeichnet formen lässt. In den Drum-Mix kann es wegen seines präzisen Attacks und voluminösen Körpers sauber eingebettet werden.

Das Set erhält mit diesem Mikrofon einen äußerst kraftvollen und definierten Sound. Dem e 904 können dabei selbst harte, direkte Treffer nichts anhaben. Mit seiner praktischen Klemme ist es kinderleicht an den Rims von Snare und Tom-Toms zu befestigen. Hier beansprucht es durch seine kompakte Form auch nur sehr wenig Platz.

Merkmale

- dynamisches Kompakt-Mikrofon
- konsistenter Frequenzgang für individuelle Sounddesigns
- sehr schnelle Ansprache liefert präzisen Attack und vollen Körper
- kinderleichte Handhabung und flexible Positionierung
- Brummkompensationsspule
- extrem robustes Metallgehäuse

Lieferumfang

1 e 904 Mikrofon

1 Mikrofonhalterung MZH 604

1 Tasche

Bedienungsanleitung

Produktübersicht A*

- 1 Einsprachekorb
- 2 Mikrofonhalterung
- 3 XLR-3-Buchse

* Illustrationen finden Sie auf den Umschlagseiten.

Täglicher Gebrauch

Mikrofon an einer Trommel platzieren B

- Befestigen Sie das e 904 mithilfe seiner Mikrofonhalterung ② am Trommelrand.

Pos.	Klangresultat	Anmerkung
B.1	<ul style="list-style-type: none"> • viel Grundtöne • wenig Obertöne 	Positionierung an der Trommel: 3 bis 5 cm über dem Fell
B.2	<ul style="list-style-type: none"> • wenig Grundton • viel Obertöne 	Das Verhältnis von Grundton zu Obertönen lässt sich mit dem Winkel einstellen. Die ausgewogensten Ergebnisse erreicht man unter einem 30 bis 60° Winkel.
B.3		Verwendung eines zweiten e 904 zur Abnahme des Resonanzfells und der Snares. Bei einem Mikrofon evtl. Phasendrehung aktivieren.

Monitorlautsprecher platzieren

- Positionieren Sie Ihre Monitorlautsprecher im Winkelbereich der größten Auslöschung (ca. 180°), um Rückkopplungen und Übersprechen zu vermeiden.

e 904 reinigen und pflegen

Vorsicht Flüssigkeit kann die Elektronik des Produkts zerstören!

Sie kann in das Gehäuse des Produkts eindringen und einen Kurzschluss in der Elektronik verursachen.

- Halten Sie Flüssigkeiten jeglicher Art vom Produkt fern.
- Verwenden Sie auf keinen Fall Löse- oder Reinigungsmittel.

- Reinigen Sie das Produkt ausschließlich mit einem weichen, leicht feuchten Tuch.

Technische Daten

Wandlerprinzip	dynamisch
Übertragungsbereich	40 ... 18.000 Hz
Richtcharakteristik	Niere
Freifeldleerlauf-Übertragungsfaktor (1 kHz)	2,0 mV/Pa
Nennimpedanz (bei 1 kHz)	350 Ω
Min. Abschlussimpedanz	1 k Ω
Stecker	XLR-3
Abmessungen	\emptyset 41 x L 63 mm
Gewicht	125 g

Das Polardiagramm und den Frequenzgang C finden Sie auf den Umschlagseiten.

Die XLR-3-Anschlussbelegung D finden Sie auf den Umschlagseiten.

Herstellereklärungen

Garantie

Sennheiser electronic GmbH & Co. KG übernimmt für dieses Produkt eine Garantie von 24 Monaten.

Die aktuell geltenden Garantiebedingungen können Sie über das Internet www.sennheiser.com oder Ihren Sennheiser-Partner beziehen.

In Übereinstimmung mit folgenden Anforderungen

- WEEE-Richtlinie (2012/19/EU)

Bitte entsorgen Sie das Produkt am Ende seiner Nutzungsdauer bei Ihrer örtlichen kommunalen Sammelstelle oder im Recycling Center.

CE-Konformität

- RoHS-Richtlinie (2011/65/EU)

Die Erklärung steht im Internet unter www.sennheiser.com/download zur Verfügung.



Sennheiser electronic GmbH & Co. KG

Am Labor 1, 30900 Wedemark, Germany
www.sennheiser.com

Printed in Germany, Publ. 12/16, 094274/A03