

HSP 4

Dauerpolarisiertes Kondensatormikrofon mit Niere

MERKMALE

- Individuell einstellbar für jede Kopfform
- Hohe Rückkopplungssicherheit
- In Mikrofonskapsel integrierter Wind- und Popschutz
- Verdrehsicherer Mikrofonarm (\varnothing ca. 2,0 mm) kann sowohl links als auch rechts befestigt werden (abnehmbarer Clip)
- Modulares Gesamtsystem in dem alle Bestandteile beliebig austauschbar und kombinierbar sind
- Flexible Schwanenhalssektion
- Anschlusskabel sind tauschbar
- Befestigungsclip für Mikrofonarm ist austauschbar
- Alle Metallteile des Bügels und des Mikrofonarms sind PVD-beschichtet

Hochwertiges dauerpolarisiertes Kondensatormikrofon mit Nierencharakteristik für den professionellen Einsatz. Der einstellbare Nackenbügel ist besonders unauffällig und angenehm zu tragen. Die sechs verfügbaren HSP 4 Varianten unterscheiden sich in der Farbgebung, Größe und den Steckervarianten. Eine drahtlose Anwendung ist je nach Stecker mit verschiedenen Sennheiser Taschensendern möglich, siehe Produktvarianten. Die drahtgebundene Anwendung ist mit dem Zubehör MZA 900 P / MZA 900 P-4 möglich.



AUSSCHREIBUNGSTEXT

Leistungsmerkmale

Anthrazit schwarzes, dünnes Kabel;
Alle Metallteile des Bügels und des Mikrofonarms sind PVD- beschichtet;
Hohe Rückkopplungssicherheit;
In Mikrofonskapsel integrierter Wind- und Popschutz;
Individuell einstellbar für jede Kopfform;
Verdrehsicherer Mikrofonarm kann links oder rechts befestigt werden;
Neigungswinkel des Mikrofonarms ist einstellbar; Mikrofonarm ist in der Länge verstellbar; Flexible Schwanenhalssektion;
Anschlusskabel sind austauschbar;
Bestandteile: Mikrofonarm, Nackenbügel, Anschlusskabel, Kunststoffkoffer mit Formausschnitt;

Technische Daten

Richtcharakteristik: Niere;
Übertragungsbereich: 40 - 20.000 Hz;
Freifeldleerlauf-Übertragungsfaktor (1 kHz): 2 mV/Pa,
Min. Abschlussimpedanz: 4700 Ohm;
Grenzschalldruckpegel: 150 dB;
Ersatzgeräuschepegel (A-bewertet n. DIN IEC 651): 37 dB (A);
Versorgungsspannung: 4,5 – 15 V;
Durchmesser (Mikrofonkopf): 8,4 mm;
Durchmesser (Nackenbügel): 2 mm;
Kabellänge: 1,6 m;
Anschluss: Lemo-Stecker 3pol.;
Gewicht: (ohne Kabel) 9,2 g;
Fabrikat: Sennheiser / HSP 4

HSP 4 Dauerpolarisiertes Kondensatormikrofon mit Niere

TECHNISCHE DATEN

Wandlerprinzip (Mikrofone).....	dauerpolarisiertes Kondensatormikrofon
Richtcharakteristik	Niere
Frequenzbereich.....	40...20,000 Hz
Freifeld-Leerlauf-Übertragungsmaß (1kHz).....	4 mV/Pa
Nennimpedanz.....	1000 O
Min. Abschlußimpedanz	4700 O
Grenzschalldruckpegel.....	150 dB
Ersatzgeräuschpegel A-bewertet n. DIN IEC 65	37 dB(A)
Stromaufnahme	ca. 250 µA
Versorgungsspannung	4.5–15 V
Kabellänge.....	1.6 m Mikrofon
Durchmesser Kapsel	8.4 mm
Durchmesser Mik.arm o. Kabel	2.0 mm
Gewicht ohne Kabel.....	9.2 g

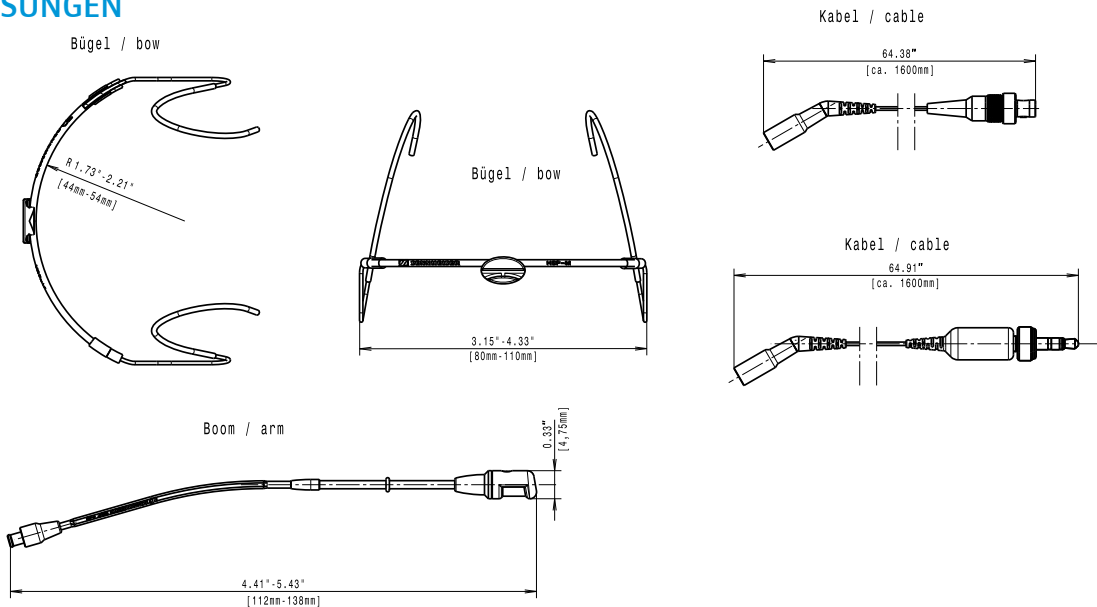
Maße HSP 4 / HSP 4-M

	HSP 4 / HSP 4-M
Länge Nackenbügel	110 mm / 80 mm
Länge Mikrofonarm	183 mm / 153 mm
Radius Nackenbügel	54 mm / 44 mm

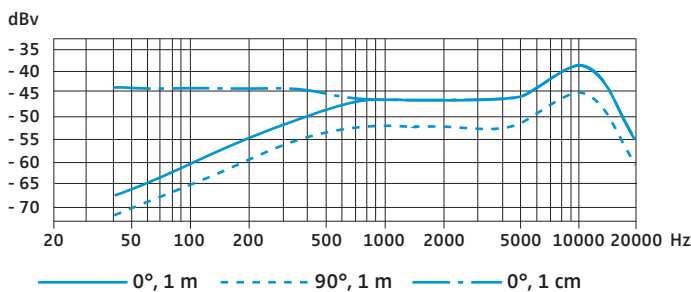
LIEFERUMFANG

- 1 Mikrofonarm
- 1 Nackenbügel
- 5 Clips zum Befestigen des Mikrofonarms
- 1 Anschlusskabel
- 1 Windschutz-Schaum
- 1 Kunststoffkoffer mit Formausschnitt
- 1 Bedienungsanleitung

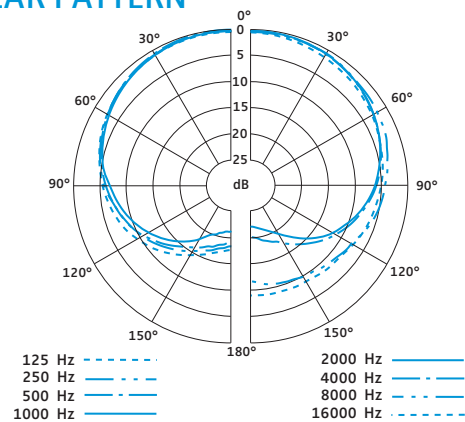
ABMESSUNGEN



FREQUENZGANG



POLAR PATTERN



HSP 4 Dauerpolarisiertes Kondensatormikrofon mit Niere

PRODUKT-VARIANTEN

HSP 4: Nackenbügelmikrofon, Niere, anthrazit, Anschlusskabel, 1,6 m, 3pin SE-Stecker	Art. Nr. 009864
HSP 4-3: Nackenbügelmikrofon, Niere, beige, Anschlusskabel, 1,6 m, 3pin SE-Stecker	Art. Nr. 009865
HSP 4-ew: Nackenbügelmikrofon, Niere, anthrazit, Anschlusskabel, 1,6 m, 3,5 mm ew-Klinke	Art. Nr. 009867
HSP 4-ew-M: wie HSP 4-ew, schmal	Art. Nr. 500699
HSP 4-ew-3: Nackenbügelmikrofon, Niere, beige, Anschlusskabel, 1,6 m, 3,5 mm ew-Klinke	Art. Nr. 009873
HSP 4-ew-3-M: wie HSP 4-ew-3, schmal	Art. Nr. 500698

EMPFOHLENES ZUBEHÖR

Nackenbügel, schwarz	Art. Nr. 511709
Nackenbügel, HSP-M schwarz	Art. Nr. 515278
Nackenbügel, beige	Art. Nr. 511710
Nackenbügel HSP 2-M, beige	Art. Nr. 515279
HSP 4 - Mikrofonarm, schwarz	Art. Nr. 511714
HSP 4-M - Mikrofonarm, schwarz	Art. Nr. 515282
HSP 4 - Mikrofonarm, beige	Art. Nr. 511713
HSP 4-3-M – Mikrofonarm, beige	Art. Nr. 515283
Kabel mit 3-pin verschließbarem Lemo Stecker, schwarz	Art. Nr. 511717
Kabel mit 3-pin verschließbarem Lemo Stecker, beige	Art. Nr. 511718
Stahlkabel mit 3.5 mm verschließbarem mini-jack, schwarz	Art. Nr. 511719
Stahlkabel mit 3.5 mm verschließbarem mini-jack, beige	Art. Nr. 511720
Stahladerkabel mit offenem Ende, schwarz	Art. Nr. 511721
Stahladerkabel mit offenem Ende , beige	Art. Nr. 511722
Plastik Transport Box	Art. Nr. 511723
MZA 900 P – Phantomspeiseadapter für kabelgebundene Mikrofon-Varianten mit 3.5 mm jack plug	Art. Nr. 500226
MZA 900 P-4 – Phantomspeiseadapter für kabelgebundene Mikrofon-Varianten mit 3-pin verschließbarem Special Stecker	Art. Nr. 500872
Windschutzhülle für HSP 4, schwarz	Art. Nr. 511715
Windschutzhülle für HSP 4, beige	Art. Nr. 511716
Clips für HSP 4, schwarz	Art. Nr. 528168
Clips für HSP 4, beige	Art. Nr. 528167
MZW 4 - Windschutzhülle für HSP 4, beige	Art. Nr. 510863
MZW 4 - Windschutzhülle für HSP 4, schwarz	Art. Nr. 510862

Kontakt Service Partner:

Sennheiser Vertrieb und Service GmbH & Co. KG
www.sennheiser.de